

**ELEMENTA**

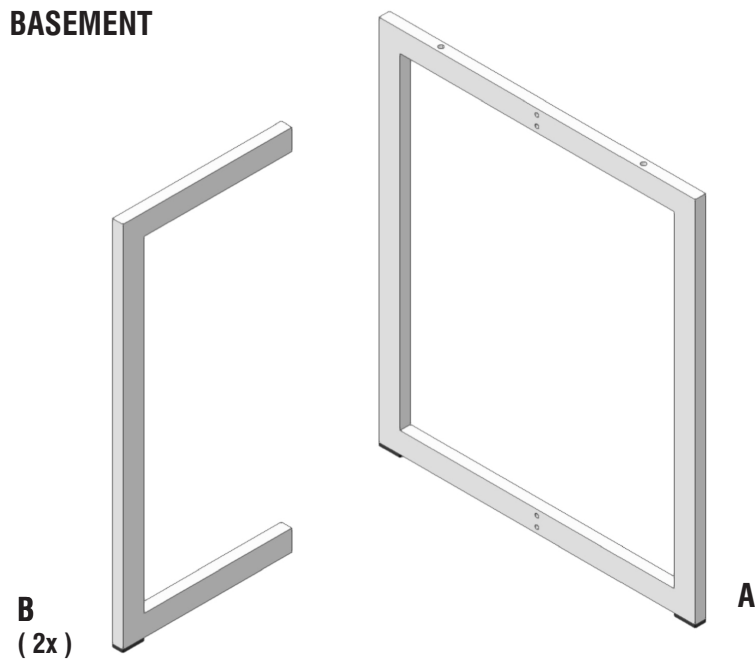
*shape your space*

---

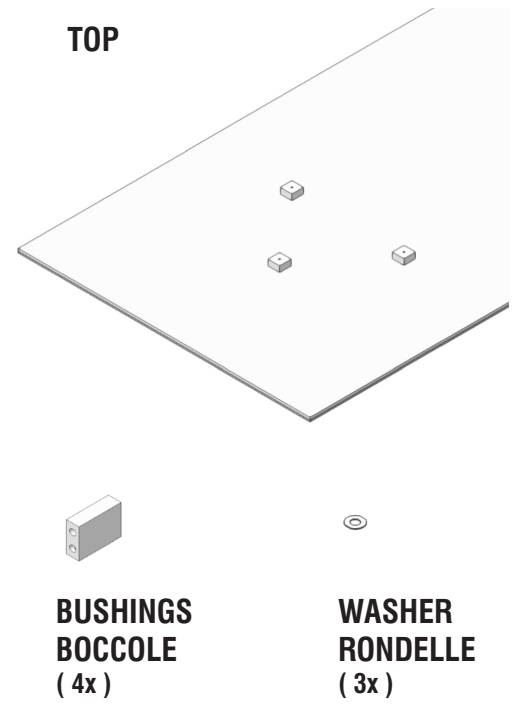
ISTRUZIONI DI MONTAGGIO  
ASSEMBLY INSTRUCTIONS

# ASSEMBLY INSTRUCTION

## BASEMENT



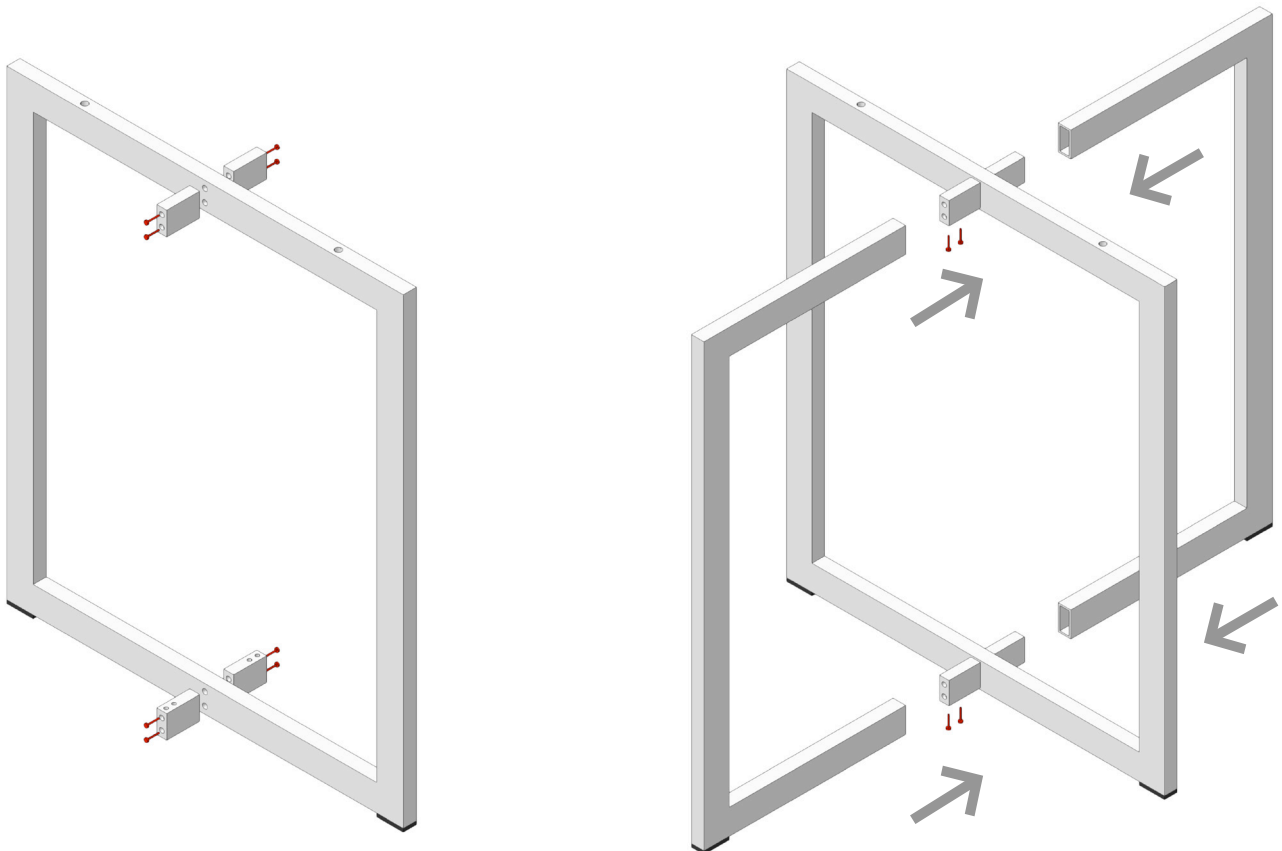
## TOP



## 0\_Basement Assembly / Assemblaggio Base

Fix the two bushings to element A with lateral screws.

Fissare le due boccole all'elemento A tramite apposite viti.



Insert element B into the two bushings and screw partially from the bottom.

Inserire l'elemento B nelle due boccole ed avvitare solo parzialmente dal basso.

## **ASSEMBLY INSTRUCTION**

### **1\_Basement + Top Assembly / Assemblaggio Base + Top**

Flip the top to the ground and place a washer on each spacer.

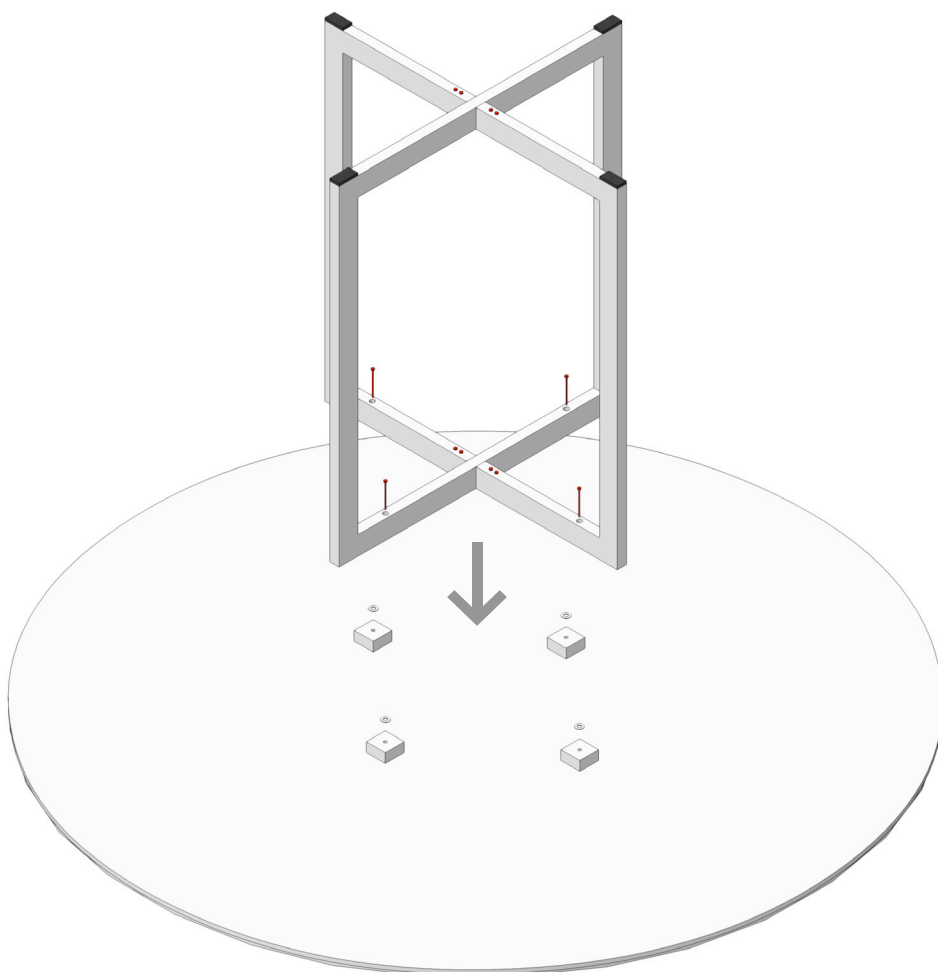
Put the base on the top in order to match the holes with the washers and the spacers.

Screw the base completely to the top.  
Tighten the screws connecting element A to element B.

Capovolgere il top a terra e posizionare una rondella su ogni distanziatore.

Appoggiare la base sul top in modo da far combaciare i fori con le rondelle ed i distanziatori.

Avvitare completamente la base al top.  
Stringere le viti che uniscono l'elemento A al B.



Gently lift the table and turn it over.

Sollevare delicatamente il tavolo e rigirarlo.

DO NOT GET ON THE TABLE. DO NOT DRAG. DO NOT RAISE FROM THE BASEMENT.

NON SALIRE SUL TAVOLO. NON TRASCINARE. NON SOLLEVARE DAL PIEDE.