

**ELEMENTA**

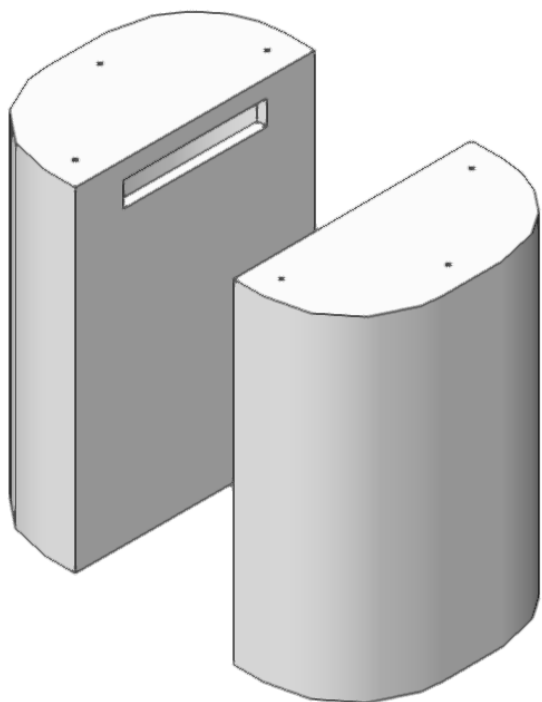
*shape your space*

---

ISTRUZIONI DI MONTAGGIO  
ASSEMBLY INSTRUCTIONS

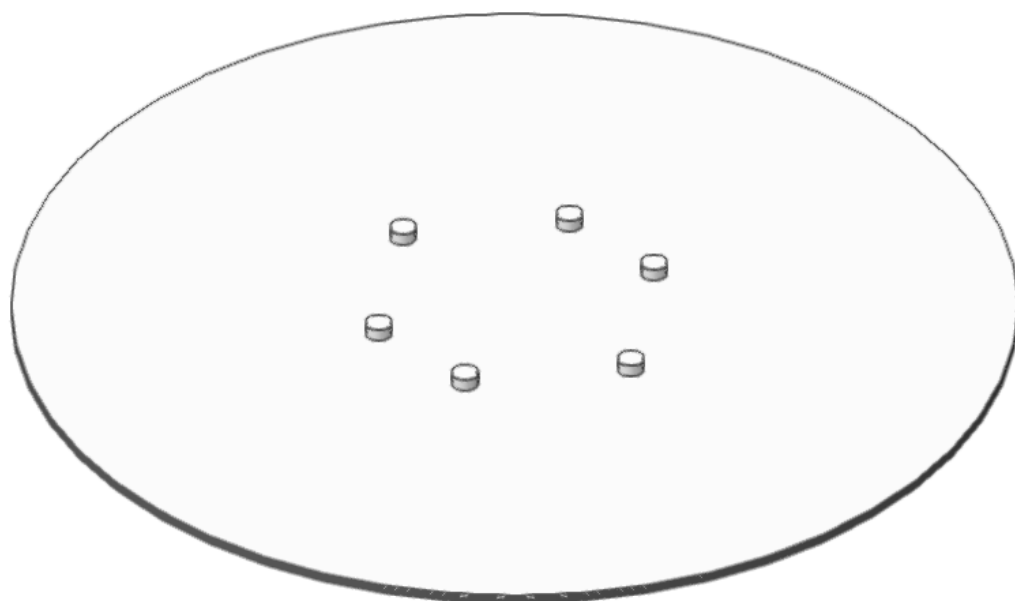
## **ASSEMBLY INSTRUCTION**

**BASEMENT D.1 ( n.2 items )**



**BUSHINGS  
BOCCOLE  
( 6 x )**

**TOP ( spacers on back / distanziatori fissati sul retro )**



## **ASSEMBLY INSTRUCTION**

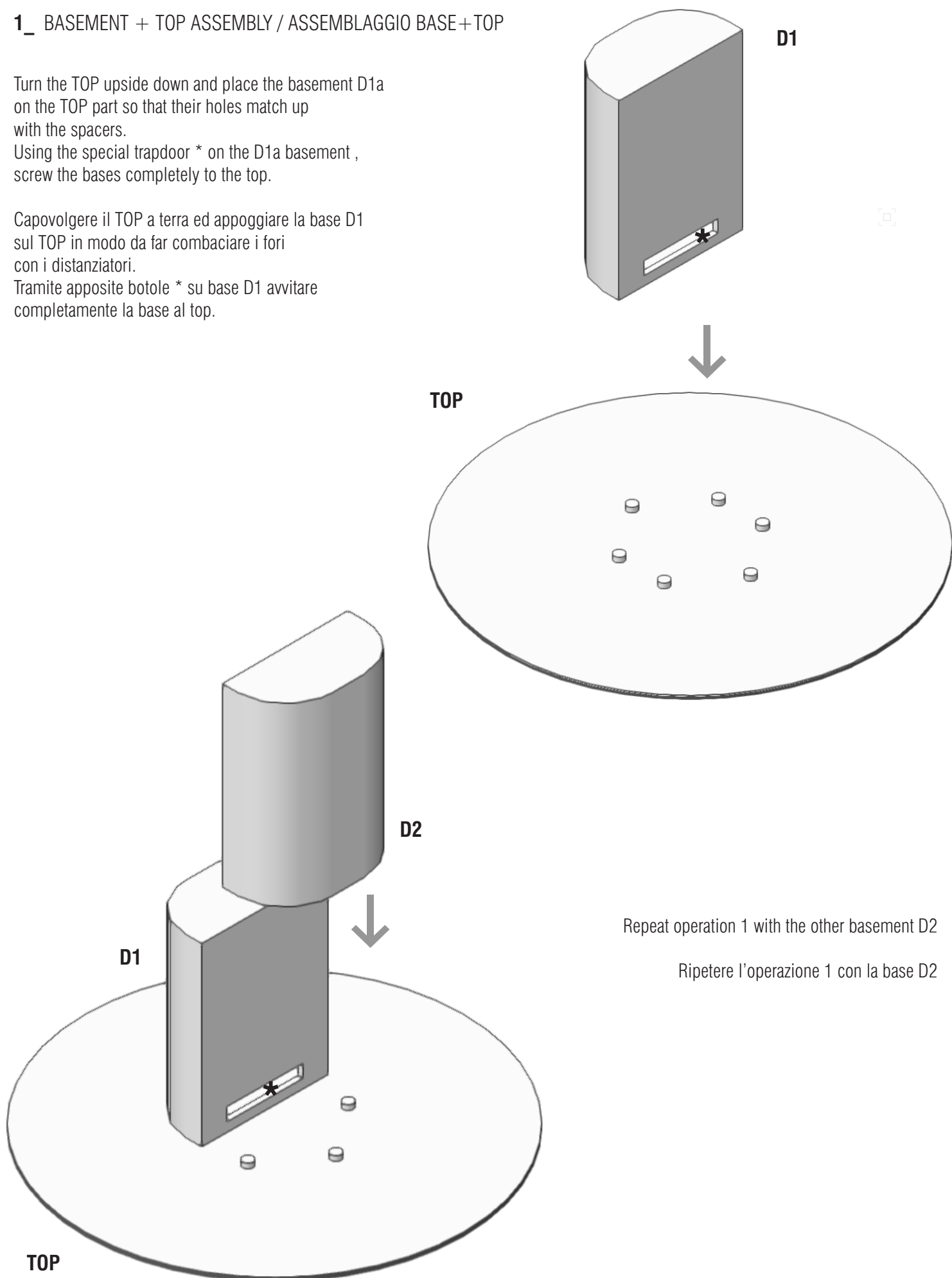
### **1\_ BASEMENT + TOP ASSEMBLY / ASSEMBLAGGIO BASE+TOP**

Turn the TOP upside down and place the basement D1a on the TOP part so that their holes match up with the spacers.

Using the special trapdoor \* on the D1a basement , screw the bases completely to the top.

Capovolgere il TOP a terra ed appoggiare la base D1 sul TOP in modo da far combaciare i fori con i distanziatori.

Tramite apposite botole \* su base D1 avvitare completamente la base al top.



Repeat operation 1 with the other basement D2

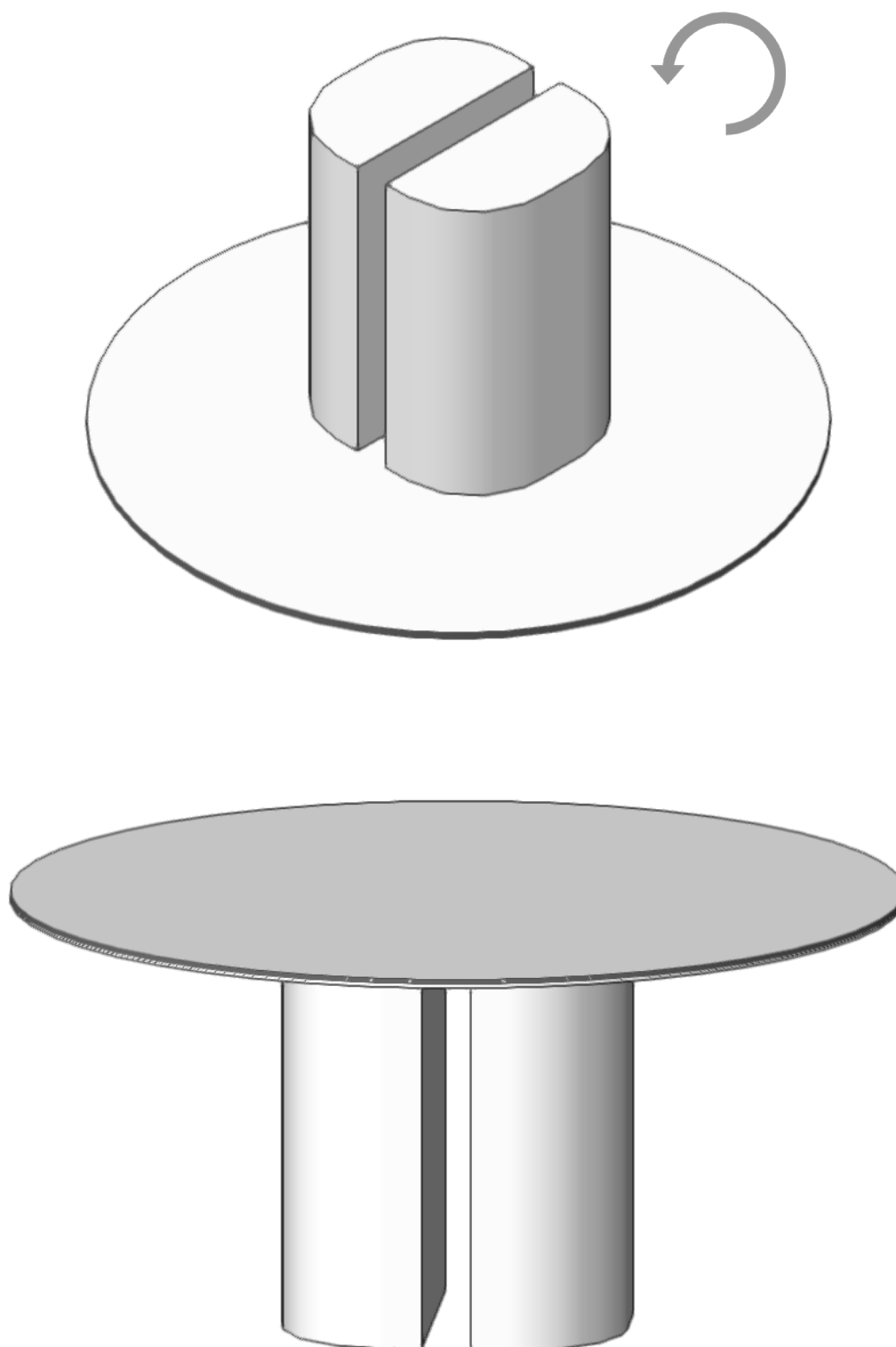
Ripetere l'operazione 1 con la base D2

## **ASSEMBLY INSTRUCTION**

### **2\_ PLACEMENT / POSIZIONAMENTO**

Gently lift the table and turn it over.

Sollevare delicatamente il tavolo e rigirarlo.



\*DO NOT GET ON THE TABLE. DO NOT DRAG. DO NOT RAISE FROM THE BASEMENT.

\*NON SALIRE SUL TAVOLO. NON TRASCINARE. NON SOLLEVARE DAL PIEDE.