

**ELEMENTA**

*shape your space*

---

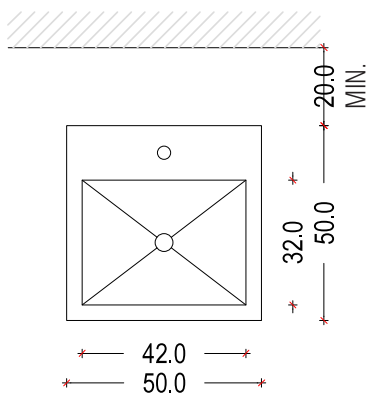
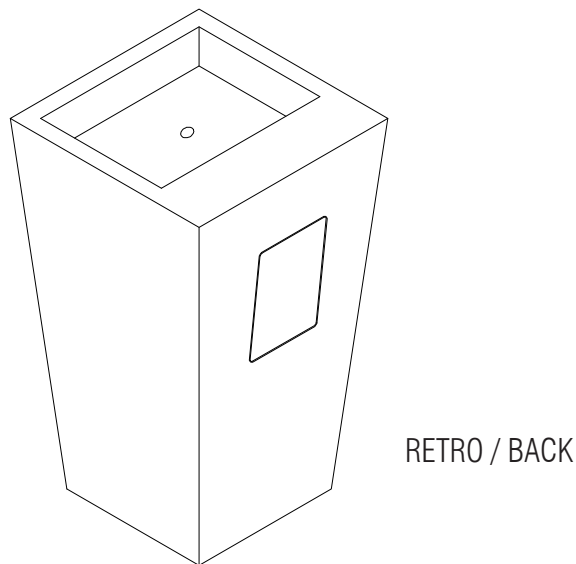
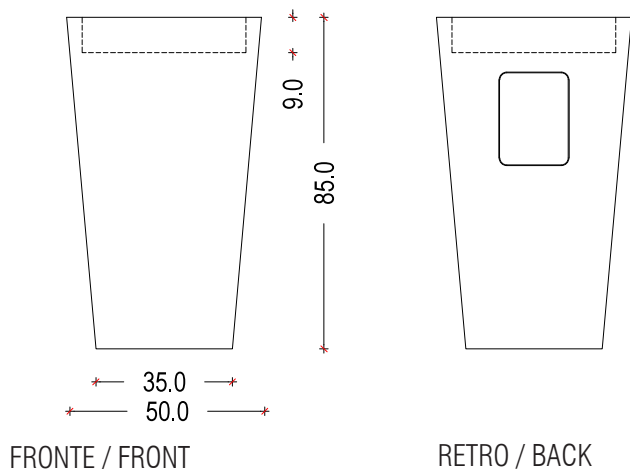
ISTRUZIONI DI MONTAGGIO  
ASSEMBLY INSTRUCTIONS

# ISTRUZIONI DI MONTAGGIO

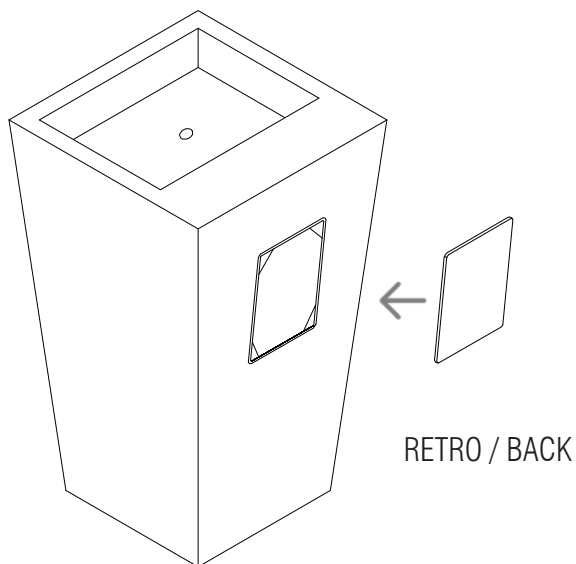
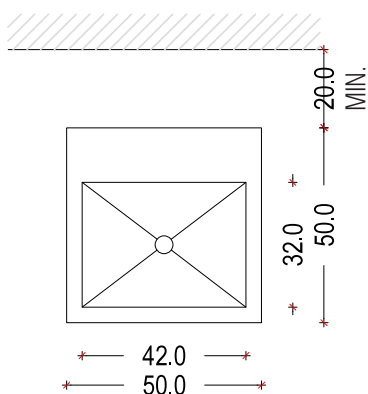
## ASSEMBLY INSTRUCTIONS

### LYRA

DIM. 50 x 50 x 85h cm



PLANIMETRIA LAVABO CON MISCELATORE DA TERRA O PARETE  
*Sink layout with floor or wall mixer*



### NOTE / NOTES

Prevedere scarico a terra come da indicazioni successive. Sportello con magneti removibile posizionato sul retro del lavabo.  
*Provide floor drainage as per subsequent instructions. Removable magnetic door located on the back of the sink.*

### COSA OCCORRE / WHAT YOU NEED

Matita - Metro a Nastro - Silicone *Pencil - Tape Measure - Silicone*

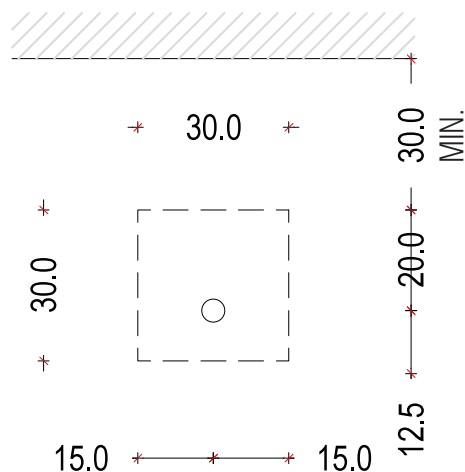
# **ISTRUZIONI DI MONTAGGIO**

## **ASSEMBLY INSTRUCTIONS**

### **0\_Fase Preliminare / Preliminary Phase**

Posizionare lo scarico a terra come da indicazioni. Nota : se il lavabo è predisposto per il miscelatore monoforo/tre fori posizionare anche gli attacchi di acqua calda e fredda all'interno dell'area di 30 x 30 cm indicata in figura. Se il miscelatore è da terra o da parete, posizionare gli attacchi di acqua calda e fredda esternamente come da indicazioni del produttore.

*Position the floor drain as per the instructions. Note: if the sink is equipped for a single hole/three hole mixer, also place the hot and cold water connections within the indicated area of 30 x 30 cm shown in the figure. If the mixer is floor-mounted or wall-mounted, position the hot and cold water connections externally as per the manufacturer's instructions.*



### **1\_Posizionamento lavabo / Sink Placement**

Collocare il lavabo WB01 sopra all'area dove è stato posionato lo scarico. Verificando che il top del lavabo sia almeno 20cm dalla parete di fondo.  
*Place the WB01 sink over the area where the drain has been installed, ensuring that the top of the sink is at least 20 cm from the back wall.*

### **2\_Collegamento sifone con scarico / Connecting the Trap to the Drain**

Rimuovendo l'apposito sportello sul retro, collegare il sifone allo scarico a terra.  
*By removing the appropriate access panel at the back, connect the trap to the floor drain.*

### **3\_Fissaggio lavabo a terra / Securing the Sink to the Floor**

Siliconare la base del lavabo a terra.  
*Caulk the base of the sink to the floor.*