

ELEMENTA

shape your space

ISTRUZIONI DI MONTAGGIO
ASSEMBLY INSTRUCTIONS

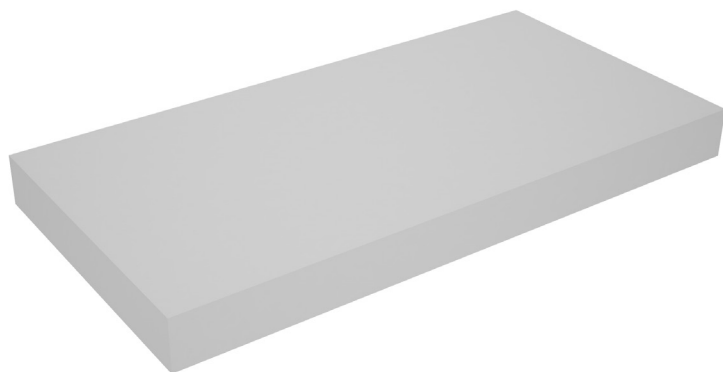
ISTRUZIONI DI MONTAGGIO

ASSEMBLY INSTRUCTIONS

SOLID

DIM. L x 50 x 5 cm

FRONT

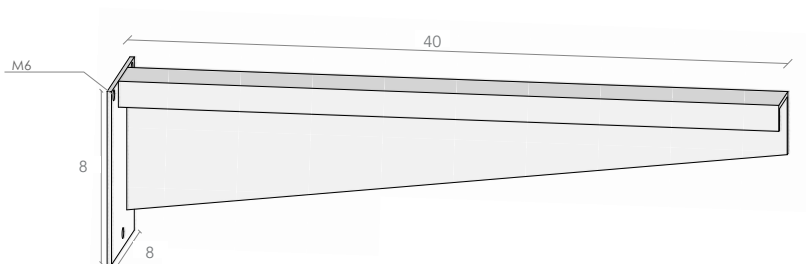


PLAN



STAFFE. BRACHETS

DIM. 40 x 8 x 8 cm



NOTE. NOTES

Staffa per aggancio a parete compresa nell'imballo. Il posizionamento e relativa distanza tra le staffe di fissaggio è da valutare in funzione del lavabo/lavabi da posizionare sulla mensola. L'altezza della mensola va verificata in funzione della tipologia di lavabo selezionato.

Wall bracket included in the package. The positioning and relative distance between the fixing brackets should be evaluated according to the sink(s) to be placed on the shelf. The shelf height should be verified according to the type of sink selected.

COSA OCCORRE. WHAT IS REQUIRED

Matita - Metro a Nastro - Livella - Trapano - Avvitatore - Martello - Cacciavite - Silicone
Pencil - Tape Measure - Level - Drill - Screwdriver - Hammer - Silicone

ISTRUZIONI DI MONTAGGIO

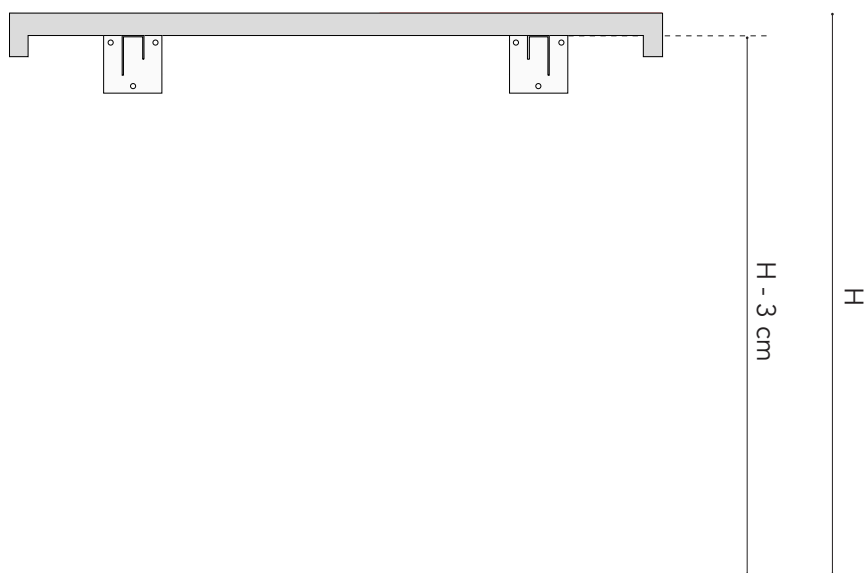
ASSEMBLY INSTRUCTIONS

Fase Preliminare. *Preliminary Phase*

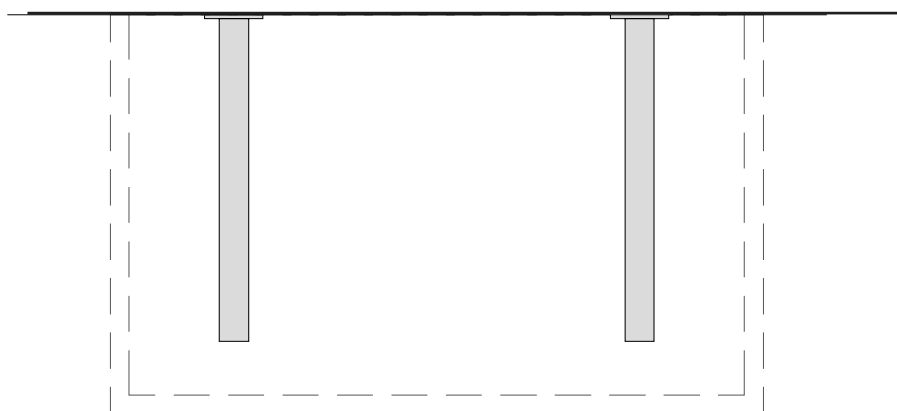
Verificare la presenza di una parete di muratura dietro al cartongesso e verificare distanza per dimensionare la lunghezza della staffa.
In alternativa posizionare un rinforzo in legno all'interno del cartongesso in corrispondenza delle staffe . Controllare il tipo e le condizioni della parete su cui verrà montata la mensola , assicurandosi che non vi sia alcun cablaggio e/ o impianto idraulico all'interno esso. Segnare l'altezza di installazione della mensola. Dove c'è un foro di scarico già presente, calcolare l'altezza dello scarico in base al modello di lavabo.

Check for the presence of a masonry wall behind the drywall and measure the distance to size the bracket length. Alternatively, position a wooden reinforcement inside the drywall at the location of the brackets. Inspect the type and condition of the wall where the shelf will be mounted, ensuring there is no electrical wiring or plumbing systems within it. Mark the installation height of the shelf. Where there is an existing drain hole, calculate the drain height based on the sink model.

FRONT



TOP



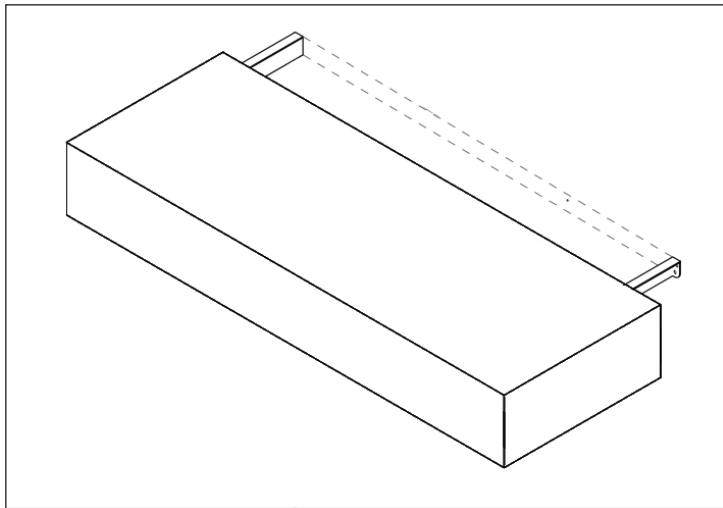
ISTRUZIONI DI MONTAGGIO

ASSEMBLY INSTRUCTIONS

1_Preparazione per il montaggio. *Preparation for Mounting*

Posizionare la staffa contro la parete e segnare le posizioni per i fori di ancoraggio a vite.

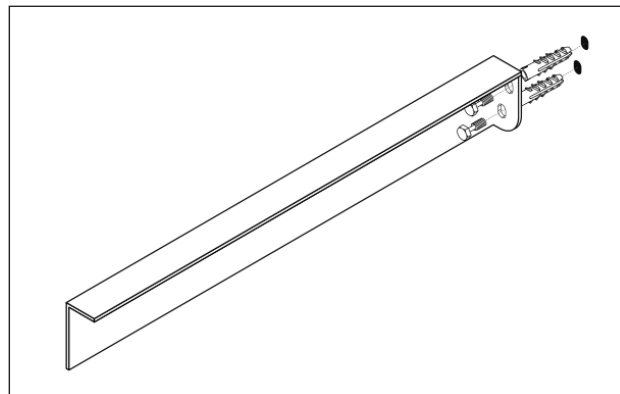
Position the bracket against the wall and mark the locations for the screw anchor holes.



2_Inserimento tasselli. *Insert Anchors*

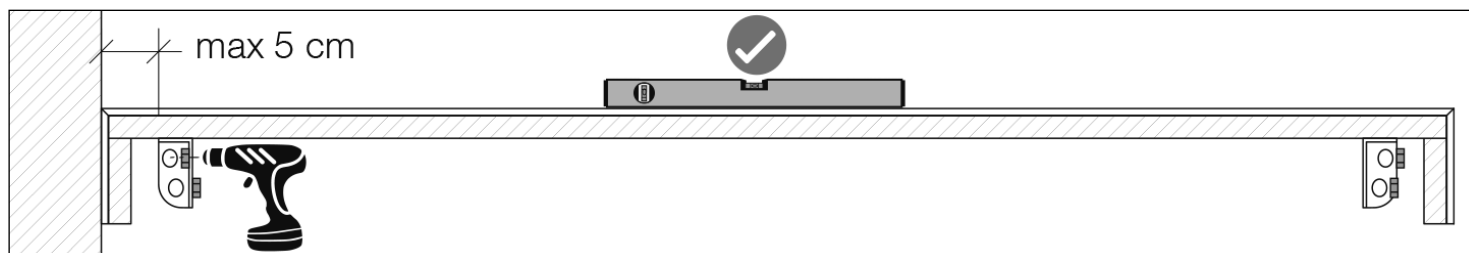
Fare un foro nel muro per ogni tassello, con lo stesso diametro del tassello stesso. Avvitare la vite in parte nel tassello. Inserire i tasselli (con le viti all'interno) nella parete e martellare delicatamente fino a quando non sono a filo con la parete. Serrare completamente la vite e quindi svitarla.

Drill a hole in the wall for each anchor, using the same diameter as the anchor itself. Partially screw the screw into the anchor. Insert the anchors (with the screws inside) into the wall and gently tap them until they are flush with the surface. Tighten the screw completely and then unscrew it.



3_Montaggio Staffe. *Mounting Brackets*

Posizionare le staffe ed avvitare le viti permanentemente. Position the brackets and permanently screw in the screws.



4_Fissaggio mensola. *Attaching the Shelf*

Posizionare la mensola sopra le staffe e, usando una livella, verificare che non ci siano dislivelli. SUGGERIMENTO: se c'è una pendenza, uno spessore può essere applicato sul fondo della piastra della staffa a contatto con la parete. Applicare silicone strutturale o colla per superfici porose/ non porose lungo l'intera lunghezza delle staffe. Appoggiare il lavabo e fare pressione. Attendere 24 ore prima di aggiungere altro peso. Riempire i giunti tra il top del lavabo e la parete (min. 1 mm) con silicone.

Place the shelf on the brackets and use a level to ensure there are no slopes. TIP: If there is a tilt, a shim can be applied under the bracket plate in contact with the wall. Apply structural silicone or adhesive for porous/non-porous surfaces along the entire length of the brackets. Set the sink in place and apply pressure. Wait 24 hours before adding any additional weight. Fill the joints between the top of the sink and the wall (min. 1 mm) with silicone.

